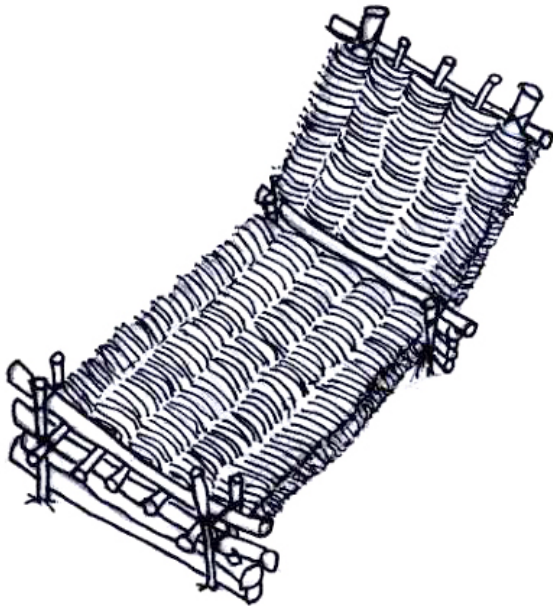


Bauanleitung: Sonnenliege



Materialbedarf für eine Sonnenliege der Maße 2 m x 1 m x 1,5 m (L x B x H)

20 Stangen (1 m lang, 5 cm dick)

10 Stangen (2 m lang, 5 cm dick)

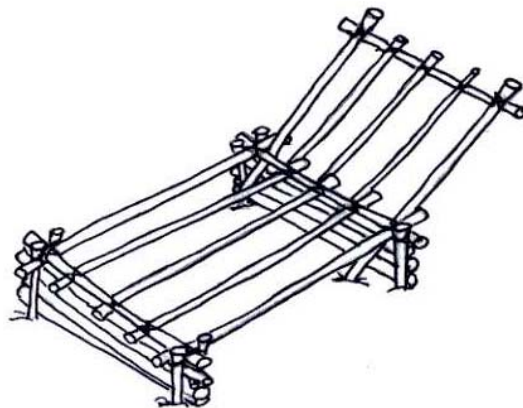
3 - 4 Bund Flechtmaterial

Sisal-Band, Schrauben

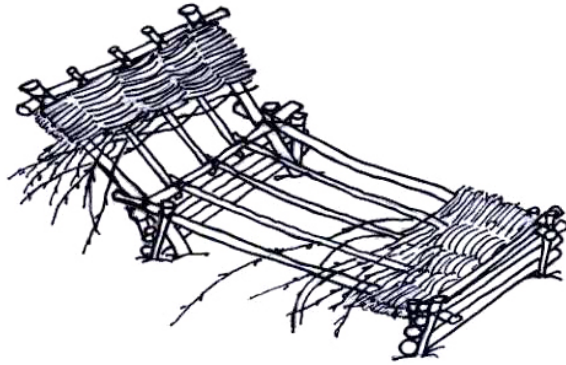
Bauanleitung:

1. Markieren Sie die Eckpunkte der Liege
2. Bauen Sie die Liegeauflage:
 - a) Setzen Sie die 8 ca. 1 m langen Stangen für das Grundgerüst der Liege ca. 30 - 40 cm tief in den Boden. (2 pro Eckpunkt)
 - b) In den Zwischenräumen der Stangen an den Eckpunkten füllen Sie die 1 m langen Stangen ein, bis Sie die gewünschte Liegehöhe erreicht haben.
3. Bauen Sie das Gerüst für die Liegefläche:

Dazu nehmen Sie 4 - 5 2 m lange Stangen, verteilen diese gleichmäßig auf der Liegeauflage und befestigen sie darauf mit Schrauben. Dabei das Vorbohren nicht vergessen, da sonst das Holz einreißen kann.
4. Bauen Sie das Gerüst für die Lehne:
 - a) Setzen Sie 4 - 5 ca. 2 m lange Stangen 30 - 40 cm tief in den Boden. Beachten Sie, dass diese Stangen schräg an der Liegeauflage der Kopfseite anliegen sollten.



- b) Nach gleichmäßiger Verteilung werden diese Stangen ebenfalls befestigt.
c) Bringen Sie eine Querstange am oberen Ende der Lehne an.
5. Steht das komplette Gerüst, können die Zwischenräume ausgeflochten werden.
 6. Zum Schluss sollten Sie mit einer Ast- oder Rosenschere alle nicht fest verflochtenen oder abstehenden Äste abschneiden.



! Wichtig: Alle hervorstehenden Schrauben müssen abgeschliffen werden.